



Calefón Tiro Forzado

MANUAL DE INSTRUCCIONES

Modelo:

FORZA TFM 10 GL/GN
FORZA TFM 13 GL/GN
FORZA TFM 14 GL/GN

LA INSTALACIÓN DEL PRODUCTO DEBERÁ SER REALIZADA SOLAMENTE POR INSTALADORES AUTORIZADOS POR LA SUPERINTENDENCIA DE ELECTRICIDAD Y COMBUSTIBLES (SEC)



mademsa
600 - 346 6000

Ante cualquier consulta,
no dude en llamarnos

CTI S.A.

Alberto Llona 777, Maipú. Santiago Chile



mademsa^{MR}

www.mademsa.cl

Advertencia

El mal uso, instalación, ajuste, alteración, servicio o mantención defectuosa o inadecuada de este artefacto pueden causar graves daños a la propiedad y/o a las personas.

La instalación y servicio de este artefacto debe ser realizado por un instalador calificado por la Superintendencia de Electricidad y Combustibles (SEC).

En caso de emergencia llame al Servicio de Emergencia de su proveedor de gas y/o electricidad.

Este artefacto no está destinado para el uso por personas (incluido niños) con capacidades físicas, sensoriales o mentales reducidas o falta de experiencia y conocimiento, a menos que tengan supervisión o instrucción relativa al uso del artefacto, proporcionadas por una persona responsable a su seguridad.

Los niños deben ser supervisados para asegurarse que no jueguen con el artefacto

Advertencia

Bienvenida

Bienvenida

En primer lugar, le agradecemos la adquisición de un Calefón Mademsa, que es garantía de seguridad, calidad y duración.

Al haber escogido un producto Mademsa, usted incorpora a su hogar un artefacto de calidad que cuenta con un moderno diseño, una alta tecnología y un servicio técnico especializado a lo largo de todo el país.

Lea completamente este manual y siga cada una de las indicaciones, de esta forma podrá usar su Calefón correctamente, le permitirá mantenerlo en buenas condiciones y evitará posibles accidentes.

Guarde este manual en un lugar apropiado, ya que puede necesitarlo para consultas o para el uso de la póliza de garantía.

Le recordamos que para darle un mejor servicio lo invitamos a registrarse como socio del Club MADEMESA, donde podrá acceder a un mundo de beneficios. Para ello, inscribise en nuestra página web: www.mademsa.cl

Indice

Precauciones de seguridad	3
Instrucciones para el instalador	8
Métodos de instalación	10
Cañerías	11
Características y beneficios	14
Especificaciones técnicas	15
Accesorios y componentes	16
Diagrama interior	17
Funcionamiento	19
Mantenimiento	20
Solución de problemas	21

Precaución para la seguridad

1 Prevención de fuga de gas

- Compruebe si la llama se apaga después de cada ducha y no se olvide cerrar la válvula de gas y desconectar la alimentación eléctrica.
- Siempre revise todas las conexiones de la cañería de gas con una solución de agua jabonosa para ver si hay fuga de gas. En caso de fuga de gas: no encienda/apague ninguna luz; no accione ningún otro interruptor eléctrico; no utilice ningún teléfono en la zona de peligro; no encienda llamas (mechero, fósforos, etc.); no fume; avise a quienes vivan con usted; abandone la casa. Cierre el suministro de gas y abra las ventanas inmediatamente. Bajo tales condiciones, el encendido ON/OFF y el suministro de energía eléctrica está estrictamente prohibido para evitar explosiones e incendios.
- Mantener en uso Gas Licuado Petróleo (GL) o Gas Natural (GN) según corresponda al modelo de su calefón. Nunca mezcle mientras se esté usando.
- Revisar regularmente el desgaste y posibles grietas de la cañería de gas después de un largo periodo de uso. Cambie las cañerías si se encuentran agrietadas. En operación normal, la cañería de gas se debe sustituir cada año.
- Para usuarios de GL, si la llama del calefón no es estable, esto puede ser causado por la ruptura o desgaste de la válvula de reducción de presión conectada a la salida del cilindro de gas. En este caso, deje de usar el calefón de inmediato y póngase en contacto con el servicio técnico.
- Para usuarios de GN, si la llama del calefón no es estable, puede ser causado por la inestabilidad de la presión del gas. En este caso, deje de usar el calefón y llame al servicio técnico, de lo contrario podría dañar el calefón o incluso causar accidentes.

2 Montaje y modificaciones

- El montaje del calefón y sus modificaciones de la instalación, solo pueden ser realizadas por un instalador autorizado por la SEC.
- Está estrictamente prohibido anular la función de los dispositivos de seguridad, y tampoco se debe intentar manipular, ya que se pondrá en peligro su correcto funcionamiento.
- No se deben realizar modificaciones a: el calefón, el entorno del calefón, en los ductos de suministro de gas, aire de admisión y agua ni en los conductos de evacuación de gases. Para realizar cualquier modificación en el aparato o en su entorno, debe consultar con el SAI o un instalador autorizado, responsable de llevar a cabo estas tareas.
- No rompa ni retire ningún precinto ni sello de las piezas. Únicamente los técnicos autorizados pueden modificar las piezas precintadas.
- No cierre ni estreche las aberturas de circulación de aire.
- No instalar el calefón en baños, dormitorios ni sótanos. Solo deben utilizarse repuestos originales

3 Prevención de Incendios

- Asegúrese de que la llama del calefón se haya extinguido antes de salir de la habitación o ir a dormir.
- Cierre la válvula principal de paso de gas y la llave de entrada de agua en caso de corte de energía y/o suministro de agua.
- No coloque objetos inflamables, como toallas o trapos en la salida de aire de evacuación o en la entrada de aire. (Fig. 7).
- No apile materiales inflamables, explosivos o materiales volátiles cerca del calefón. (Fig. 8).
- Para usuarios de GL, no coloque el cilindro inclinado o invertido, de lo contrario el líquido en el cilindro de gas puede fluir hacia el calefón, y causar un incendio.



Fig 7



Fig 8

4 Prevención de Intoxicación por Monóxido de Carbono.

- Este calefón es del tipo de Tiro Forzado, una chimenea debe estar instalada para descargar residuos de combustión hacia el exterior, y mantener el aire interior fresco, para evitar una combustión incompleta.
- Los usuarios de GN debe prestar atención al fenómeno de retroceso de llama cuando la presión del gas es insuficiente. Esto hace que el depósito de carbono en el quemador pueda aumentar y afecta al uso normal del calefón. En tal caso, la llama debe cambia de azul a amarillo, y la cantidad de monóxido de carbono aumenta. Deje de usar el calefón y póngase en contacto con la compañía de gas o el servicio técnico.
- El intercambiador de calor puede ser bloqueado por depósitos de polvo u hollín debido al largo tiempo de uso, y afectar el rendimiento de la combustión causando el aumento del contenido de CO. En este caso, solicite a un técnico autorizado para limpiar el depósito de hollín y polvo en la placa de intercambiador de calor cada seis meses para asegurar que los residuos de la combustión pueden evacuar sin problemas.
- El aparato debe ser instalado verticalmente.
- En caso de que la velocidad del viento sea demasiado alta y haga que el humo se devuelva o no pueda descargarse hacia afuera, por favor deje de usar el calefón o se convertirá en un peligro.
- La combustión de gas consume una gran cantidad de aire y produce gases que contienen cierta cantidad de monóxido de carbono. De modo que el calefón debe instalarse en un lugar ventilado. Mantener la ventilación despejada.

5 Prevenir que los ojos sean lastimados

- Mantenga los ojos a una distancia de seguridad mínima de 300 mm del visor de control de la llama durante el encendido. Si el primer intento de encendido falla, espere 10-20 segundos antes del próximo intento.

6 Prevenir que la llama siga encendida

- Después de cada ducha, asegúrese que la llama se extinga cuando se cierra la llave. Si la llama aún existe después que la llave de agua es cerrada, hay un problema de funcionamiento. Cierre la válvula de gas inmediatamente y contacte al Servicio de Asistencia Integral (SAI). En caso contrario el calefón puede dañarse por sobre calentamiento y provocar un incendio.

7 Prevención de congelamiento.

- En condiciones de bajas temperaturas, vaciar completamente el agua que queda en el calefón después de cada uso. De lo contrario el agua puede congelarse y expandirse dañando el calefón.

8 Reducir la probabilidad de sarro e incrustaciones

- Después de la ducha, cierre la válvula de gas, vacíe el agua caliente del calefón hasta que salga agua fría. A continuación, cierre la llave de entrada de agua.

9 Utilización adecuada

- Los calefones a gas están previstos únicamente para la preparación de agua caliente con gas. Cualquier otra utilización será considerada como no adecuada. El fabricante/distribuidor no se hace responsable de los daños resultantes de esta utilización. Debido a que siempre hay residuos en el calefón, el agua suministrada por el calefón es sólo para uso general, no para beber.

10 Manejo de las condiciones anormales

- En el caso de la quema anormal (por ejemplo, retroceso de llama, llama apagada, llama amarilla o humo negro, olor inusual, ruido u otros asuntos anormales), mantener la calma, cierre la válvula de gas y contacte al SAI o al distribuidor de gas.

11 Prevención de quemaduras por sobrecalentamiento.

- Después de la ducha, o cuando el control de temperatura está aún en posición "MAXIMA", tenga cuidado con la temperatura del agua al comienzo y final de la ducha, ya que puede permanecer elevada y quemar la piel.
- Durante o inmediatamente después de la ducha, no toque ninguna parte del calefón que no sea el mando de control, especialmente las partes alrededor del visor indicador de llama.

12 Las siguientes cosas son normales

- Cuando la presión de agua es menor que 0,035 MPa, el calefón no se enciende.
- La válvula de seguridad está goteando. Cuando la presión del agua es demasiado elevada, la válvula de seguridad liberará el agua de modo de reducir la presión y proteger el calefón.
- Cuando el calefón está suministrando agua caliente a varios puntos al mismo tiempo, el flujo de agua caliente se reduce, o incluso no entregará agua caliente del todo.

13 Reciclaje y eliminación de residuos

- Su calefón a gas está compuesto en su mayor parte por materia prima reciclable. Éste así como todos sus accesorios, no deben arrojarse a la basura doméstica. Encárguese de que el aparato antiguo y los accesorios existentes, se eliminen adecuadamente.

Dispositivo de Control de Evacuación de Productos de la Combustión

Este calefón cuenta con un Dispositivo de Control de evacuación de gases de combustión, situado en el corta tiro anti retorno, que apaga el calefón si se produce una anomalía en la evacuación de gases de la combustión. Si se produjera una obstrucción del conducto de chimenea, el sistema de seguridad, detectará la llegada de los gases quemados y cortará el circuito eléctrico, provocando así el cierre inmediato de la llegada del gas.

Conviene interrumpir la extracción de agua. En caso de que el aparato se apague sin haber desconectado el interruptor, es muy probable que el dispositivo de control de salida de gases haya actuado. En este caso, ventilar el local y después de 10 min. volver a poner el aparato en marcha. Si este fenómeno se repitiera, contacte a un instalador autorizado o al SAI. El técnico deberá comprobar el aparato y verificar si existe alguna obstrucción en la salida de gases quemados.

ATENCIÓN:

El Dispositivo de Control de evacuación de los productos de la combustión, no debe en ningún caso, ser desconectado, modificado o sustituido por una pieza diferente. Cualquier intervención sobre dicho dispositivo puede ocasionar graves consecuencias.

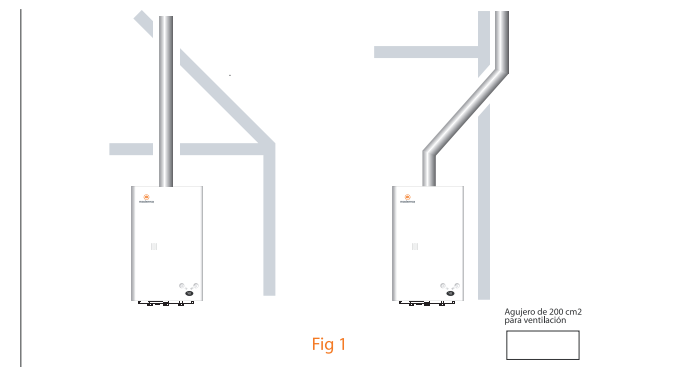
No nos hacemos responsables de ningún daño causado por la inobservancia de estas instrucciones.

Instrucciones para el instalador

Antes de la instalación, póngase en contacto con el distribuidor local de gas o con un técnico autorizado por la SEC, ya que una instalación inadecuada es peligrosa para su seguridad o incluso poner en peligro su vida. Asegúrese que el gas con que se alimentará el calefón sea Gas Licuado Petróleo (GL) o Gas Natural (GN) y de que la presión de alimentación es la correcta.

Requisitos de instalación

- No instale el calefón en dormitorios, sótanos, cuarto de baño, o habitaciones con mala ventilación. Con el fin de mantener la habitación de instalación bien ventilada, debe hacerse un orificio en zona baja de la habitación, las áreas de agujero no debe ser menos de 200 cm² (Fig. 1). Además la habitación debe tener un volumen mínimo de 7 m³.



- El visor de control de llama del calefón, debe estar a la altura de los ojos. Alrededor de 1,55 - 1,65 m sobre el nivel del piso (Fig. 4)
- No deben colocarse ni cables, ni equipos eléctricos encima del calefón. El calefón debe mantenerse por lo menos 400 mm lejos de lo electrónico. La distancia entre el calefón y las sustancias inflamables no debe ser menor que se muestra en la figura (Fig. 3).
- No instale el calefón al aire libre para evitar apagado o combustión incompleta.
- No instale el calefón en corrientes de aire que puedan causar la extinción de la llama o una mala combustión.
- Este calefón utiliza 220 V - 50 Hz.

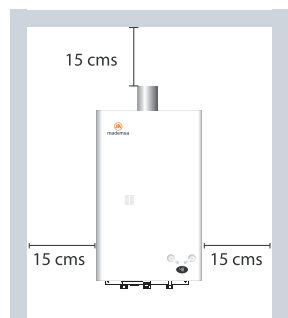


Fig 3

ATENCIÓN:

Desconectar la alimentación después de cada uso a fin de evitar que el calefón quede encendido.
El enchufe no debe ser instalado en ambiente húmedo.

Si el cordón de suministro está dañado, debe ser reemplazado por un cordón o conjunto especial disponible por el fabricante o su servicio post venta.

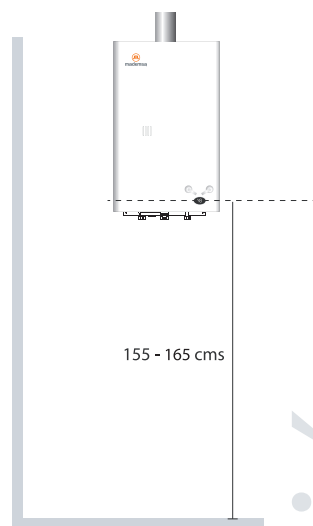


Fig 4

Instalación

Método de instalación

1 Instalación.

La instalación del artefacto deberá realizarse de acuerdo al reglamento de instalaciones interiores y medidores de agua de la SEC, según D.S. N° 66 de seguridad para la instalación de artefactos a gas.

Para mayor información, este decreto se encuentra disponible en la página www.sec.cl

Este reglamento no permite instalar calefones en salas de baños ni dormitorios. Cuando el calefón es instalado en exteriores, debe tener un ducto de evacuación de gases al igual que en interiores y protección contra vientos. Su calefón debe ser instalado en un recinto mayor que 7 m³, con ventilación en la puerta o muro, en la zona inferior y superior de 150 cm² cada una, evacuando esta última al exterior de la vivienda. Las ventilaciones deberán estar a una altura máxima de 0,15 m y la otra a una altura mínima de 1,8 m sobre el piso.

Este calefón debe ser instalado solo por técnico que cuente con la aprobación de la SEC.

Gas de Alimentación

El calefón deberá corresponder al tipo de gas a usar. En la Placa de Características ubicada al costado del calefón, aparece claramente el tipo de gas adecuado para el cual el artefacto está regulado.

2 Retirar las protecciones de aislapol superior, inferior y laterales

Retirar la bolsa plástica protectora.

Retirar las tapas plásticas de protección de las cañerías de entrada y salida de agua y de entrada de gas al calefón.

3 Perforaciones

Perfore en la pared de acuerdo con la Fig. 4, poner un tornillo de expansión en el agujero superior y la junta de plástico en el orificio inferior, monte el calefón en posición vertical sobre el tornillo superior sin ningún tipo de inclinación y corregir la parte baja con el tornillo auto-roscante.

NOTA: No es necesario desmontar el frente del calefón para su instalación.



Fig 4

Cañerías

Conexión de Gas

Mantener limpia la tubería de gas. La cañería para conexión de gas debe ser metálica y rígida. Montar una llave de paso que pueda interrumpir en forma rápida y segura el flujo de gas al calefón. Esta deberá estar a la vista, ser de fácil acceso e instalada en el extremo inferior del calefón entre 100 y 200 mm. Después de conectar las tuberías, compruebe la hermeticidad de las conexiones con agua jabonosa para la fuga de gas.

Conexión de Agua

Instalar el agua fría a la derecha y el agua caliente a la izquierda. Instalar una llave de paso para el control de agua a la entrada de agua del calefón (derecha) (Fig. 5).

(Nota: Hay un filtro a la entrada de agua, no lo pierda durante la instalación)

Si conecta la salida de agua caliente directamente a la ducha, se pueden usar tubos o tubería rígida. Al instalar una válvula de control a la salida de agua caliente, o instalar la ducha con la llave de control, no use tuberías intolerantes a la presión o intolerantes a la temperatura, tales como tubos plásticos o tubos de aluminio para evitar quemaduras cuando se rompen.

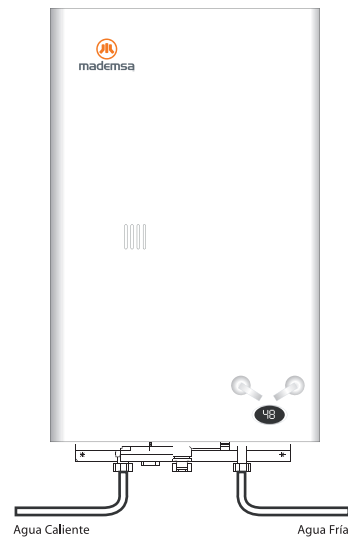


Fig 5

Instalación

Conexión de Ductos

Como este calefón es del tipo de tiro forzado, sólo se puede utilizar después de instalar los ductos de acuerdo con las indicaciones. Está terminantemente prohibido el uso del calefón si no están instalados los ductos.

Instalar de acuerdo con los siguientes requisitos: Utilice los ductos especiales suministrado con el calefón, si los ductos proporcionados no tienen el largo suficiente, los usuarios pueden agregar un tubo de extensión de acuerdo a las necesidades. Compruebe si existe algún daño o fuga de la chimenea cada medio año.

El largo total de los ductos no debe ser más de 3 m. Los codos deben ser los menos posible, y no más de tres.

La parte horizontal de la combustión debe ser tan corta como sea posible, y debe tener una inclinación hacia abajo de 1° con el fin de drenar el agua condensada suavemente (Fig. 6)

El conducto debe estar por lo menos 150 mm lejos de alguna sustancia inflamable, si el tubo tiene que pasar a través de materiales o pared inflamable, cúbralo con aislante de calor y material no inflamable con más de 20 mm de espesor (Fig. 3).

No utilice cemento para rellenar el hueco entre el tubo y la pared para la comodidad de mantenimiento.

Fijar el tubo con fuerza, y selle todas las juntas con cinta de papel de aluminio para evitar que los residuos de combustión se filtren dentro de la habitación.

Si la pared donde va a montar el calefón es de material no resistente al fuego, como madera, deberá interponer una plancha de material incombustible no quebradizo y su tamaño debe exceder al menos en 100 mm. el contorno del artefacto.

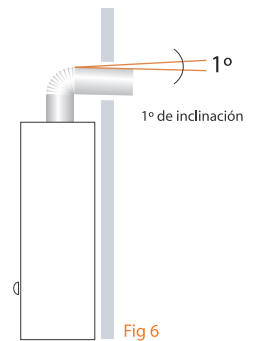


Fig 6

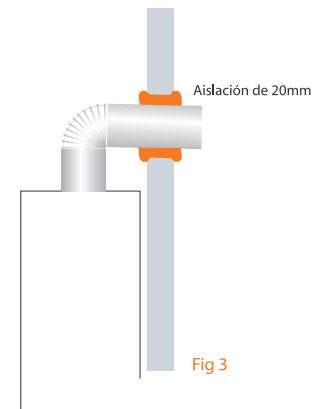


Fig 3

IMPORTANTE:

Este artefacto posee un dispositivo de seguridad de control de gases producto de la combustión, el cuál verifica la correcta evacuación de gases.

Si se produce descripción del ducto de evacuación o chimenea, este dispositivo detecta el retorno de gases cortando el paso del gas al quemador principal apagando el calefón.

Este dispositivo jamás deberá anularse y sólo podrá ser intervenido por personal autorizado por la SEC, riesgo de vida de las personas.

Si se produce corte de gas por la acción de este dispositivo, deberá revisarse el sistema de ventilación del local y los ductos de la chimenea, si se determina que el sensor está defectuoso deberá reemplazarse por otro idéntico del mismo origen. Para poner nuevamente en calefón en funcionamiento deberá ventilarse el local durante 10 minutos como mínimo, antes de volver a encender el calefón. Si el calefón queda en forma reiterada fuera de servicio, llamar a un instalador autorizado por la SEC.

Nota:

La instalación deberá realizarse por personal autorizado SEC, bajo la normativa legal vigente. El no cumplimiento de lo anterior dará paso a la pérdida de la garantía del producto.

Instalación Características

Características y beneficios

Diseño ultra delgado, ahorro de espacio, esquema simple, adecuado para la decoración del hogar moderno.

Carcasa de acero pintado.

El control independiente del flujo de agua y del flujo de gas, hace más fácil regular la temperatura del agua.

Diseño innovador del Quemador e intercambiador de calor, dispositivo de acople tipo turbina.

Su avanzada tecnología de combustión con ahorro de energía, promueve enormemente la eficiencia del calefón.

Incorpora display digital, que indica la temperatura de salida del agua

Calefón con encendido electrónico comandado con micro computador

Múltiples protecciones de seguridad, incluyendo:

- **Protección de ausencia de llama inesperada;**
- **Protección quema en seco;**
- **Protección sobre/baja presión de agua;**
- **Protección de falla del ventilador;**
- **Protección sobrecarga del Circuito eléctrico;**
- **Protección de alta presión del viento;**
- **Protección fuga eléctrica;**
- **Protección Anti-congelado;**
- **Dispositivo de control de evacuación de los productos de la combustión.**
- **Dispositivo limitador de temperatura que evita el sobre calentamiento sobre 80°C del agua.**
- **Corte de la válvula de gas en caso de no haber suministro de agua.**

- Un funcionamiento totalmente automático, simplemente abra la válvula o ducha y obtendrá agua caliente. Después de cerrar la llave, toda la llama se apagará automáticamente.

- Baja presión de agua (0,035 MPa) para el encendido, satisfactoria para los usuarios que viven en lo alto de un edificio

CARACTERÍSTICAS

TIPO DEL A RTEFACTO: B₂₃

Son calefones destinados a ser conectados a un conducto para la evacuación hacia el exterior del local de los productos de la combustión, siendo el aire comburente obtenido directamente del local donde está instalado el calefón. No considera corta-tiro y actúa con tiro forzado impulsado. Está provisto de un dispositivo de control de evacuación de los productos de la combustión, instalado por el fabricante.

CATEGORÍA DE LOS GASES: II2- 3

Calefón diseñado para la utilización de los gases de la segunda y tercera familia (Gas Natural y Gas Licuado de Petróleo respectivamente)

Especificaciones técnicas

Descripción Parámetros	Unidad	Modelos		
		FORZA TFM10	FORZATFM13	FORZATFM14
Capacidad	Lt	10	13	14
Potencia Útil Nominal	kW	18,3	23,7	25,3
Potencia Útil Mínima	kW	8,9	4,8	4,9
Consumo Térmico Nominal	kW	18,9	26,5	29,6
Rendimiento	%	96,0	89,4	85,5
Presión de conexión del Gas Licuado	mmH2O	280	280	280
Presión de conexión del Gas Natural	mmH2O	180	180	180
Conexión del Gas Licuado y Natural	(ISO 228)	G 1/2	G 1/2	G 1/2
Presión mínima de agua (encendido)	kPa (mH2O)	35 (3,5)	35 (3,5)	35 (3,5)
Presión máxima de agua	kPa (mH2O)	1000 (100)	1000 (100)	1000 (100)
Entrada agua fría (lado derecho)	(ISO 228)	G 1/2	G 1/2	G 1/2
Salida agua caliente (lado izquierdo)	(ISO 228)	G 1/2	G 1/2	G 1/2
Distancia entre conexiones de agua	mm	275	285	285
Dimensiones	Frente mm	330	328	328
	Fondo mm	110	101	101
	Alto mm	560	560	560
Tubo de evacuación de gases	mm	60	80	80
Peso neto del artefacto (embalado)	kg	11,0(12,4)	11,2(13,1)	13,0(14,6)
Incremento de temperatura (salida-entrada)	°C	25	25	25
Categoría		II2-3	II2-3	II2-3
Tipo		B23	B23	B23
Caudal de Aire min. necesario para combustión	m ³ /hr	25	28	31
Caudal Básico de los productos de combustión	g/s	19	20	22
Tª media de productos de combustión	°C	121	132	136
Potencia Eléctrica	W	50	50	50
Tensión	volt	220	220	220
Frecuencia	Hz	50	50	50
Corriente	Amp.	0,2	0,2	0,2

ACCESORIOS Y COMPONENTES

Accesorios adjuntos a este calefón

Accesorios	Cantidad
Calefón	1 un
Tornillos de Montaje	2 set
Manual	1 un
Tornillos auto-roscantes	4 piezas
Pernos de expansión	1 set
Ductos de Salida de gases	1 set

Componentes

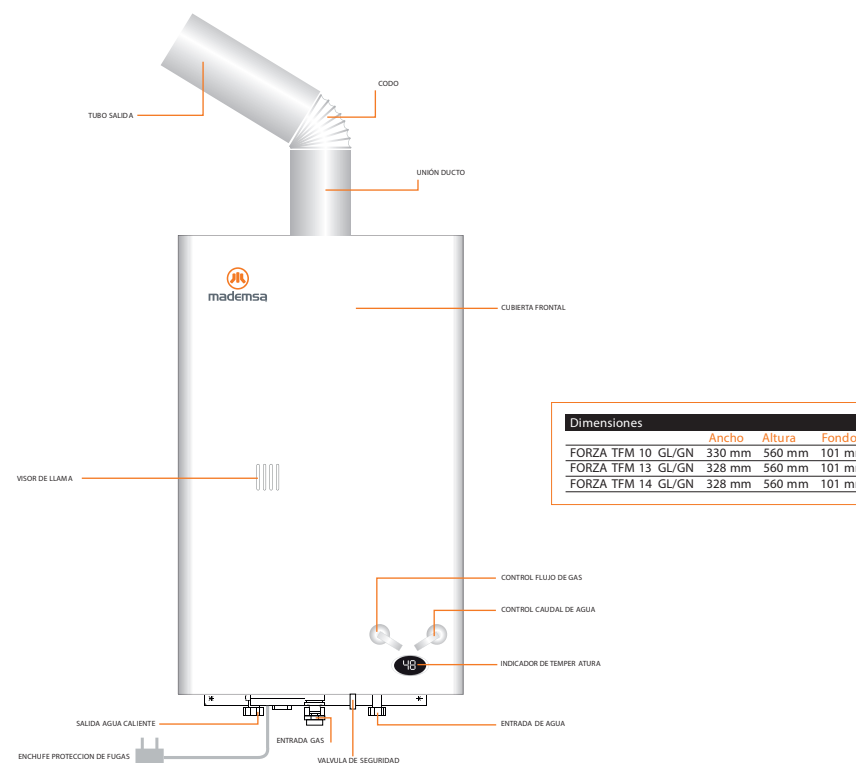


Diagrama interior

Forza TFM 10 GL/GN

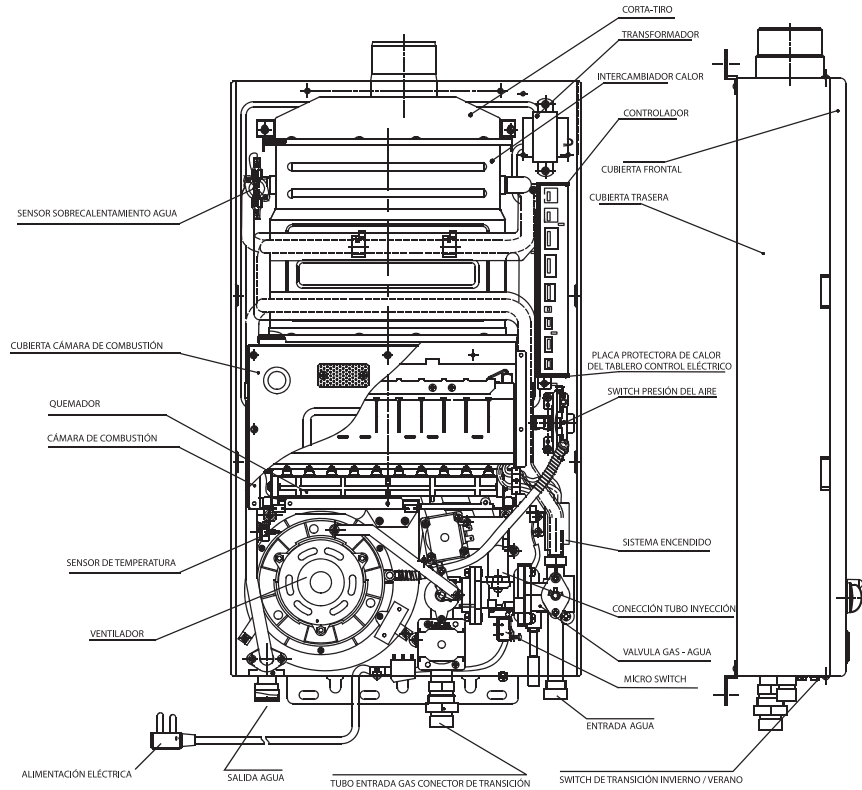
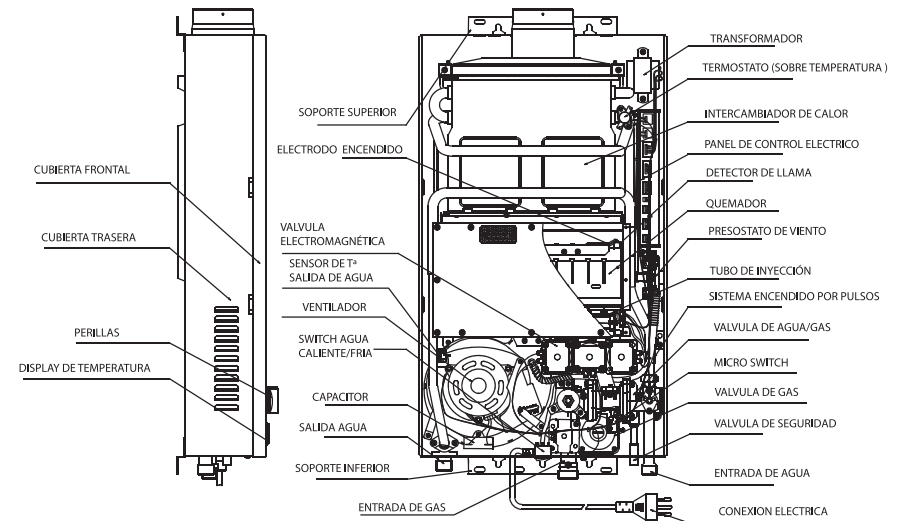


Diagrama interior

Forza TFM 13 GL/GN
Forza TFM 14 GL/GN



Funcionamiento

1 Preparación antes del encendido

- Asegúrese de que el tipo de gas utilizado cumple con lo estipulado en la placa de característica.
- Inserte el enchufe en la toma de corriente y encienda la alimentación. Abra la válvula de entrada de gas

2 Encendido y uso

- Abra la llave de agua caliente. El ventilador en el interior del calefón funcionará automáticamente, el sonido de encendido se puede oír después de varios segundos, se enciende el quemador y el agua caliente saldrá de inmediato.
- Después de la instalación inicial o un cambio del cilindro de gas, el aire puede seguir en el conducto de gas y requiere varios intentos de encendido para empujar el aire fuera de la tubería, antes de que el gas puede ser encendido. Si el problema se presenta después de un funcionamiento normal, cierre el paso de agua inmediatamente. Intente encender después de 10 – 20 segundos para evitar una explosión en el quemador.
- Girar el regulador de caudal de agua para controlar la temperatura. Disminuyendo el flujo de agua, aumenta la temperatura. Si la llama se extingue, volver a encender el calefón aumentando el caudal de agua para lograr bajar la temperatura.
- Gire la perilla regulación de flujo de gas, se puede cambiar la combustión de llama en la cámara de combustión, con lo que consigue el ajuste de la temperatura del agua.
- Cuando el interruptor de agua fría/caliente está en la posición "O", saldrá agua fría. Con el fin de conseguir agua caliente, por favor, ponga el interruptor de agua fría/caliente en la posición de "I" y el calefón se pondrá en marcha de nuevo.
- Utilizar el mismo método para ajustar el volumen y temperatura de agua de acuerdo a la necesidad.

- Cierre la regulación de caudal de agua y la llama se apagará inmediatamente. Sin embargo, el ventilador seguirá funcionando durante unos segundos para soplar y limpiar la cámara de combustión, luego se detiene.
- Pruebe la temperatura del agua con su mano antes de cada uso para evitar quemaduras.
- Cierre la válvula de gas y apague después de cada ducha.
- En tiempo frío de invierno, cuando la temperatura exterior está cerca o menos de 0 ° C, el calefón debe ser drenado completamente después de cada ducha de la siguiente manera a fin de evitar que el calefón se congele y dañe.

- Cierre la llave de paso de agua.
- Baje la regulación de caudal de agua a posición "mínima"
- Retire la válvula de seguridad (La válvula de seguridad es un perno conectado a la válvula. Sacarlo en contra de las manillas del reloj para drenar el agua completamente). Fijar la válvula de drenaje en su lugar original para otra ducha.

Mantenimiento

- Revise el tubo de gas con regularidad de todos los desperfectos. Póngase en contacto con el SAI para cualquier duda.
- Limpie el filtro de agua con regularidad.
- Compruebe la fuga de agua con regularidad.
- Cuando la llama cambia de azul a amarilla con humo negro, póngase en contacto con el SAI inmediatamente para pedir ayuda.
- Cada medio año contactese con profesionales calificados para comprobar si el intercambiador de calor y el quemador están obstruidos, o si el ventilador funciona correctamente.
- Mantenga siempre limpia la cubierta del calefón.
- Emplear únicamente piezas de repuestos originales.

NOTA: La mantención del artefacto no está cubierta por la garantía.

Solución de problemas

21

Razones	Síntomas	Soluciones
La válvula de gas no abre	No se enciende después de abrir la llave de agua	Abra la válvula principal o cambie el cilindro de gas
La válvula de gas abre a la mitad	La llama se apaga	Abra la válvula principal
Aire en la tubería de gas	Ruidos en el encendido	Repita la apertura de la válvula principal hasta encender
La presión de gas inadecuada	No se enciende después de abrir la llave de agua	Contactar a un técnico para chequear la presión de la válvula de gas
Válvula de agua fría cerrada	La llama se apaga	Abra la válvula principal
Gongelamiento	La llama se apaga	Use después de descongelar
Suministro inadecuado de agua	La llama se apaga	Chequear la presión de agua
Error en el control de temperatura de agua	Alta temperatura del agua en posición MIN	Accione el regulador de temperatura y llame apropiadamente
Aire fresco insuficiente	Baja temperatura del agua en posición MAX	Abra la ventilación para permitir que ingrese aire fresco
Sobre presión del viento	Ruido inusual cuando está encendido	Detenga el uso temporalmente
Quemador obstruido	Olores extraños	Contactar al Servicio técnico SAI
Intercambiador de calor obstruido	Llama amarilla	Contactar al Servicio técnico SAI
Falla de la unidad de control de agua	Ruidos en el encendido	Contactar al Servicio técnico SAI
Incorrecta distancia entre electrodos de encendido	No se enciende después de abrir la llave de agua	Contactar al Servicio técnico SAI
La energía no ha sido activada	La llama se apaga	Ponga en ON el interruptor de encendido
Fuga Eléctrica	La llama se apaga	Contactar a un profesional eléctrico para chequear

SAI Servicio Asistencia Integral

Con posterioridad al período de garantía legal, MADEMSA proporcionará al producto, adicionalmente y en forma gratuita, un Servicio Asistencia Integral (SAI), en los términos que a continuación se señalan:

1. Objeto del SAI

El objeto único y exclusivo Servicio Asistencia Integral (SAI) será reparar el producto en el evento de que, por deficiencias de fabricación o de calidad de sus materiales, partes, piezas y componentes, dicho producto experimente una falla que lo haga incompetente para su uso normal.

Se excluyen Servicio Asistencia Integral (SAI) los daños ocasionados al producto por un hecho imputable al consumidor y/o a terceros, por accidentes ocurridos con posterioridad a la entrega, por la instalación incorrecta del producto a la red de energía, maltratos, desconocimientos y desobediencia a las instrucciones de uso o mantención, daños ocasionados por aguas con excesos de dureza o acidez, deficiencia de tonalidad de colores en las piezas, daños al pulido exterior, piezas de vidrio o plástico extraíbles, uso de combustibles no apropiados, defectos causados por el transporte, recambio de piezas o partes no legítimas y alteraciones de cualquier tipo efectuadas por personas no autorizadas.

2. Costo del SAI

El Servicio Asistencia Integral (SAI) será proporcionado al consumidor en forma gratuita, incluidos mano de obra y repuestos. Se excluyen de lo antes señalado, el cobro del desplazamiento del personal Servicio Asistencia Integral (SAI) MADEMSA, en caso de reparaciones domiciliarias. Los repuestos, partes, piezas y componentes del producto reemplazados deberán ser restituidos por el consumidor al Servicio Asistencia Integral (SAI) MADEMSA, sin costo para este último.

3. Prestación del SAI

El Servicio Asistencia Integral (SAI) será prestado al producto exclusivamente por alguno de los Servicios Asistencia Integral MADEMSA.

4. Plazo de vigencia del SAI

El Servicio Asistencia Integral (SAI) tendrá vigencia y será válido durante el plazo de dos años, a contar de la fecha de compra del producto.

Este plazo no será renovado o prorrogado debido a reparaciones realizadas al producto dentro del citado período de vigencia.

Para los efectos de hacer efectivo el Servicio Asistencia Integral (SAI), el consumidor deberá presentar al Servicio Asistencia Integral MADEMSA el presente documento, acompañado de la Factura o boleta de compra del producto.

Conserve esta tarjeta, cuya exhibición, acompañada de la factura o boleta de compra del producto, le servirá para hacer efectivos sus derechos

Para mayor información llame al 600 600 53 53.

RED SERVICIO ASISTENCIA INTEGRAL

REGIONES	SECTOR	SAI	DIRECCIÓN
XV	ARICA	BRAVO Y AGUIRRE LTDA.	SOTOMAYOR 894
I	IQUIQUE	FERNANDEZ Y ACEVEDO CIA.LTDA	SARGENTO ALDEA 923
II	ANTOFAGASTA CALAMA	SERVICIOS FERNANDEZ LTDA. SERVICIOS FERNANDEZ LTDA.	COPIAPO 956 VARGAS 1891
III	COPIAPO VALLENAR	ESTEBAN MARTINEZ & CIA. LTDA. COMERCIAL ORESTES AVALOS E HIJOS LTDA	O' HIGGINS 331 A. PRAT 562
IV	LA SERENA COQUIMBO OVALLE	COMERCIAL ORESTES AVALOS E HIJOS LTDA ORESTES AVALOS P. FERNANDEZ Y CIA. LTDA.	COLON 578 PORTALES 538 ARAUCO 251
V	VIÑA DEL MAR SAN FELIPE SAN ANTONIO	SERVICIOS INDUSTRIALES LTDA. SERVICIOS INDUSTRIALES LTDA. SUCKEL Y CIA LTDA.	QUILLOTA 951 FREIRE 245 BARROS LUCO 2291
RM	MELIPILLA MAIPU ACECÓN* MATUCANA SAN BERNARDO VITACURA	SUCKEL Y CIA LTDA. SERVICIO Y SOLUCIONES LTDA. ACECÓN LTDA. JORGE BRAVO Y CIA. LTDA. SOC. LIZANA Y CORTEZ LTDA. SOC. LIZANA Y CORTEZ LTDA.	SERRANO 118 PORTALES 145 PORVENIR 04. MATUCANA 1043 VICTORIA 685 DETROIT 1674 (VITACURA ALT: 7700)
VI	RANCAGUA SAN FERNANDO	SERVICIOS INTEGRALES LTDA. SERVICIOS INTEGRALES LTDA.	CUEVAS 839 CHACABUCO 579
VII	CURICO TALCA LINARES	SERVICIOS INTEGRALES LTDA. ARAYA Y ARAYA LTDA. ARAYA Y ARAYA LTDA.	VIDAL 419 9 ORIENTE 1254 LAUTARO 533
VIII	CHILLÁN CONCEPCIÓN LOS ANGELES	DANIEL CORREA LUCIO ALTAMIRANO Y CIA. LTDA. SILVA CARPIO LTDA.	18 DE SEPTIEMBRE 998 OROMPELLO 714 ERCILLA 105
IX	ANGOL VICTORIA TEMUCO	CASTILLO Y PARRA LTDA. CASTILLO Y PARRA LTDA. BRUN Y VALENZUELA LTDA.	O' HIGGINS 433 RAMIREZ 520 MIRAFLORES 1099
XIV	VALDIVIA	LA REGLA Y PEREZ LTDA.	PICARTE 829
X	OSORNO PUERTO MONTE CASTRO	LA REGLA Y PEREZ LTDA. STA. DEL SUR LTDA. ERWIN GONZALES V.	ANGULO 608 DOCTOR MARTIN 433 RAMIREZ 536
XI	COYHAIQUE	JORGE TORO BAEZ	ALMIRANTE SIMPSON 780
XII	PUERTO NATALES PUNTA ARENAS	OMAR HAROL LUIS GARCIA B.	BULNES 983 ANGAMOS 499

* Acecón especialista en instalaciones de gas. RM

 **Servicio Asistencia Integral**
CALL CENTER 600 600 53 53



mademsa

POLIZA DE GARANTÍA LEGAL

 **Servicio Asistencia Integral**

CALL CENTER 600 600 53 53

Producto:

Modelo:

N° de serie:

mademsa garantiza el correcto funcionamiento del producto que es objeto de la presente póliza, durante los plazos y condiciones siguientes:

1. En el evento que por deficiencias de fabricación o de calidad de sus materiales, partes, piezas y componentes, el producto experimente una falla que lo haga no apto para su uso normal, le será reparado al consumidor, en forma gratuita, por el SERVICIO ASISTENCIA INTEGRAL MADEMSA. La presente garantía no tendrá validez si el producto se hubiere deteriorado por un hecho imputable al consumidor.

2. En el caso de presentar el producto una falla, el consumidor en conformidad a lo dispuesto en el inciso 6° del artículo 21 de la ley N° 19.496, sobre derechos de los consumidores, deberá hacer efectiva la presente garantía, requiriendo la prestación de un SERVICIO ASISTENCIA INTEGRAL MADEMSA.

Para los efectos de lo dispuesto en el párrafo anterior, el consumidor deberá presentar al SERVICIO ASISTENCIA INTEGRAL MADEMSA, la presente póliza, acompañada de la factura o boleta de compra del producto.

3. Esta garantía tendrá vigencia y será válida durante los tres meses siguientes a la fecha de compra del producto por parte del consumidor.



mademsa^{MR}