



CALEFÓN TIRO FORZADO

MANUAL DE INSTRUCCIONES

Modelos:

FORZA TFE 14

FORZA TFE 16

LA INSTALACIÓN DEL PRODUCTO DEBERÁ SER REALIZADA SOLAMENTE POR INSTALADORES AUTORIZADOS POR LA SUPERINTENDENCIA DE ELECTRICIDAD Y COMBUSTIBLES (SEC)



mademsa
600 - 346 6000

**Ante cualquier consulta,
no dude en llamarnos**

CTI S.A.

Alberto Llona 777, Maipú. Santiago Chile



mademsa
MR

www.mademsa.cl

ADVERTENCIA

El mal uso, instalación, ajuste, alteración, servicio o mantenimiento defectuoso o inadecuado de este artefacto pueden causar graves daños a la propiedad y/o a las personas.

La instalación y servicio de este artefacto debe ser realizado por un instalador calificado por la Superintendencia de Electricidad y Combustibles (SEC).

En caso de emergencia llame al Servicio de Emergencia de su proveedor de gas y/o electricidad.

Este artefacto no está destinado para ser usado por personas (incluido niños), cuyas capacidades físicas, sensoriales o mentales estén reducidas o carezcan de experiencia o conocimiento, salvo si han tenido supervisión o instrucciones relativas al uso del artefacto por una persona responsable de su seguridad. Los niños deben ser supervisados para asegurar que no juegan con el aparato.

Advertencia

Bienvenida

Bienvenida

En primer lugar, le agradecemos la adquisición de un Calefón Mademsa, que es garantía de seguridad, calidad y duración.

Al haber escogido un producto Mademsa, usted incorpora a su hogar un artefacto de calidad que cuenta con un moderno diseño, una alta tecnología y un servicio técnico especializado a lo largo de todo el país.

Lea completamente este manual y siga cada una de las indicaciones, de esta forma podrá usar su Calefón correctamente, le permitirá mantenerla en buenas condiciones y evitará posibles accidentes.

Guarde este manual en un lugar apropiado, ya que puede necesitarlo para consultas o para el uso de la póliza de garantía.

Le recordamos que para darle un mejor servicio lo invitamos a registrarse como socio del Club MADEMSA, donde podrá acceder a un mundo de beneficios. Para ello, inscribese en nuestra página web: www.mademsa.cl

Indice

Precauciones de seguridad	3
Instrucciones para la instalación	10
Método de instalación	12
Conexión al gas	14
Conexión al agua / inst. ducto de gases	15
Características y beneficios	18
Especificaciones técnicas	20
Componentes	21
Visor	22
Diagrama interno	23
Funcionamiento	25
Mantenimiento	27
Solución de problemas	28

Precauciones Para La Seguridad

Prevención de fuga de gas

- Mantenga una buena ventilación interior de la habitación mientras use el calefón. Asegúrese de abrir puertas y ventanas.
- Este calefón a gas es para uso en interiores, no lo instale al exterior para evitar el ingreso de lluvia o humedad.
- Compruebe si la llama se apaga después de cada ducha.
- Siempre revise todas las conexiones de la cañería de gas con una solución de agua jabonosa para ver si hay fuga de gas. En esta situación: no encienda/apague ninguna luz; no accione ningún otro interruptor eléctrico; no utilice ningún teléfono en la zona de peligro; no encienda llamas (mechero, fósforos, etc.); no fume; avise a quienes vivan con usted; abandone la casa si es necesario. Cierre el suministro de gas y abra las ventanas inmediatamente. Bajo tales condiciones, el interruptor ENCENDIDO/APAGADO y el suministro de energía eléctrica está estrictamente prohibido para evitar explosiones e incendios.
- Mantener en uso Gas Licuado Petróleo (GL) o Gas Natural (GN) según corresponda al modelo de su calefón. Nunca mezcle el gas mientras se esté usando.
- Revisar regularmente el desgaste y posibles grietas de la cañería de gas después de un largo periodo de uso. Cambie las cañerías si se encuentran agrietadas. En operación normal, la cañería de gas se debe sustituir cada año.
- Para usuarios de GL, si la llama del calefón no es estable, esto puede ser causado por la ruptura o desgaste de la válvula de reducción de presión conectada a la salida del cilindro de gas. En este caso, deje de usar el calefón de inmediato y póngase en contacto con el servicio técnico.

En caso de ruido anormal, cierre de inmediato la válvula de gas y la llave de agua. Verifique la razón según "Solución de Problemas" y contacte al servicio técnico o el distribuidor de gas para reparación o ajuste si no se pudo resolver el problema.

Precauciones

- El calefón a gas contiene equipo eléctrico, no abra la cubierta frontal, excepto por un reparador profesional para evitar un accidente o daño.
- Para usuarios de GN, si la llama del calentador no es estable, puede ser causado por la inestabilidad de la presión del gas. En este caso, deje de usar el calefón y llame al servicio técnico, de lo contrario podría dañar el calefón o incluso causar accidentes.
- Verifique frecuentemente el ducto de evacuación para evitar obstrucción. Las obstrucciones pueden ser causa de envenenamiento con CO si los gases quemados no pueden escapar al exterior.
- No toque el ducto de gases quemados después del uso para evitar quemaduras.
- El calefón no debe estar cerca de materiales combustibles, explosivos ni volátiles.
- Cierre la válvula de gas y corte la energía eléctrica después de cada uso.

Montaje y modificaciones

- El montaje del calefón y sus modificaciones de instalación, solo pueden ser realizadas por un instalador autorizado por la SEC.
- Está estrictamente prohibido anular la función de los dispositivos de seguridad, y tampoco se debe intentar manipularlos, ya que se pondrá en peligro su correcto funcionamiento.
- No se deben realizar modificaciones a: el calefón, el entorno del calefón, en los ductos de suministro de gas, aire de admisión y agua ni en los conductos de evacuación de gases. Para realizar cualquier modificación en el aparato o en su entorno, debe consultar con el SAI o un instalador autorizado, responsable de llevar a cabo estas tareas.
- No rompa ni retire ningún precinto ni sello de las piezas. Únicamente los técnicos autorizados pueden modificar las piezas precintadas.
- No cierre ni estreche las aberturas de circulación de aire.
- No instalar el calefón en baños, dormitorios ni sótanos.
- Solo deben utilizarse repuestos originales.

Prevención de Incendios

- Asegúrese de que la llama del calefón se haya extinguido antes de salir de la habitación o ir a dormir.
- Cierre la válvula principal de paso de gas y la llave de entrada de agua en caso de corte de energía y/o suministro de agua.
- No coloque objetos inflamables, como toallas o trapos en la salida de aire de evacuación o en la entrada de aire. (Fig. 1).
- No apile materiales inflamables, explosivos o materiales volátiles cerca del calefón. (Fig. 2).
- Para usuarios de GL, no coloque el cilindro inclinado o invertido, de lo contrario el líquido en el cilindro de gas puede fluir hacia el calefón, y causar un incendio.



Fig 1



Fig 2

Prevención de Intoxicación por Monóxido de Carbono

- Este calefón es del tipo de Tiro Forzado, una chimenea debe estar instalada para descargar residuos de combustión hacia el exterior, y mantener el aire interior fresco, para evitar una combustión incompleta.
- Los usuarios de GN debe prestar atención al fenómeno de retroceso de llama cuando la presión del gas es insuficiente. Esto hace que el depósito de carbono en el quemador pueda aumentar y afecta al uso normal del calefón. En tal caso, la llama debe cambiar de azul a amarillo, y la cantidad de monóxido de carbono aumenta. Deje de usar el calefón y póngase en contacto con el servicio técnico.
- El intercambiador de calor puede ser bloqueado por depósitos de polvo u hollín debido al largo tiempo de uso y afectar el rendimiento de la combustión causando el aumento del contenido de CO. En este caso, solicite a un técnico autorizado para limpiar el depósito de hollín y polvo en la placa de intercambiador de calor cada seis meses para asegurar que los residuos de la combustión pueden evacuarse sin problemas.

Precauciones

- En caso de que la velocidad del viento sea demasiado alta y haga que el humo se devuelva o no pueda descargarse hacia afuera, por favor deje de usar el calefón o se convertirá en un peligro.
- La combustión de gas consume una gran cantidad de aire y produce gases que contienen cierta cantidad de monóxido de carbono. De modo que el calefón debe instalarse en un lugar ventilado. Mantener la ventilación despejada.
- El calefón debe instalarse verticalmente.

Prevenir que los ojos sean lastimados

- Mantenga los ojos a una distancia de seguridad mínima de 300 mm del visor de control de la llama durante el encendido. Si el primer intento de encendido falla, espere 10-20 segundos antes del próximo intento.

Prevenir que la llama siga encendida en el calefón

- Después de cada ducha, asegúrese que la llama se extinga cuando se cierra la llave. Si la llama aún existe después que la llave de agua es cerrada, hay un problema de funcionamiento. Cierre la válvula de gas inmediatamente y contacte al Servicio de Asistencia Integral (SAI). En caso contrario el calefón puede dañarse por sobre calentamiento y provocar un incendio.

Prevención de congelamiento

- En condiciones de bajas temperaturas, vaciar completamente el agua que queda en el calefón después de cada uso. De lo contrario el agua puede congelarse y expandirse, dañando el calefón.

Reducir la probabilidad de sarro e incrustaciones

- Después de cada ducha, cierre la válvula de gas, vacíe el agua caliente del calefón hasta que salga agua fría. A continuación, cierre la llave de entrada de agua.

Utilización adecuada

- Los calefones a gas, están previstos únicamente para la preparación de agua caliente con gas. Cualquier otra utilización será considerada como no adecuada. El fabricante/distribuidor no se hace responsable de los daños resultantes de esta utilización. Debido a que siempre hay residuos en el calefón, el agua suministrada por el calefón es sólo para uso general, no para beber.

Manejo de las condiciones anormales

- En el caso de la quema anormal (por ejemplo), retroceso de llama, llama amarilla o humo negro, olor inusual, ruido u otros asuntos anormales), mantener la calma, cerrar la válvula de gas y contacte al SAI o al distribuidor de gas.

Prevención de quemaduras por sobrecalentamiento

- Después de la ducha, tenga cuidado con la temperatura del agua al comienzo y al final de la ducha, ya que puede permanecer elevada y quemar la piel.
- Durante o inmediatamente después de la ducha, no toque ninguna parte del calefón que no sea el mando de control, especialmente las partes alrededor del visor indicador de llama.

Las siguientes cosas son normales

- Cuando la presión de agua es menor que 0.035 MPa, el calefón no se enciende.
- La válvula de seguridad está goteando. Cuando la presión del agua es demasiado elevada, la válvula de seguridad liberará el agua de modo de reducir la presión y proteger el calefón.
- Cuando el calefón está suministrando agua caliente a varios puntos al mismo tiempo, el flujo de agua caliente se reduce, o incluso no entregará agua caliente del todo.

Reciclaje y eliminación de residuos

Su calefón a gas está compuesto en su mayor parte por materia prima desechable. Éste, así como todos sus accesorios, no deben arrojarse a la basura doméstica. Encárguese de que el aparato antiguo y los accesorios existentes, se eliminen adecuadamente.

Si el cordón de suministro está dañado, debe ser reemplazado por un cordón o un conjunto especial disponible por el fabricante o su servicio post venta.

Dispositivo de control de evacuación de productos de la combustión

Este calefón cuenta con un Dispositivo de Control de evacuación de gases de combustión, situado en el corta tiro anti retorno, que apaga el calefón si se produce una anomalía en la evacuación de gases de la combustión. Si se produjera una obstrucción del conducto de chimenea, el sistema de seguridad, detectará la llegada de los gases quemados y cortará el circuito eléctrico, provocando así el cierre inmediato de la llegada del gas. Conviene interrumpir la extracción de agua. En caso de que el aparato se apague sin haber desconectado el interruptor, es muy probable que el dispositivo de control de salida de gases haya actuado. En este caso, ventilar el local y después de 10 min. volver a poner el aparato en marcha. Si este fenómeno se repitiera, contacte a un instalador autorizado o al SAI. El técnico deberá comprobar el aparato y verificar si existe alguna obstrucción en la salida de gases quemados.

ATENCIÓN: El Dispositivo de Control de evacuación de los productos de la combustión, no debe en ningún caso, ser desconectado, modificado o sustituido por una pieza diferente. Cualquier intervención sobre dicho dispositivo puede ocasionar graves consecuencias.

No nos hacemos responsables de ningún daño causado por la inobservancia de estas instrucciones.

Instrucciones para El instalador

Antes de la instalación, póngase en contacto con un técnico autorizado por la SEC, ya que una instalación inadecuada es peligrosa para su seguridad o incluso poner en peligro su vida. Asegúrese que el gas con que se alimentará el calefón sea Gas Licuado Petróleo (GL) o Gas Natural (GN) (según corresponda) y de que la presión de alimentación es la correcta. Los usuarios no deben instalar el calefón a gas por su cuenta, porque podría producirse un accidente debido a una instalación incorrecta.

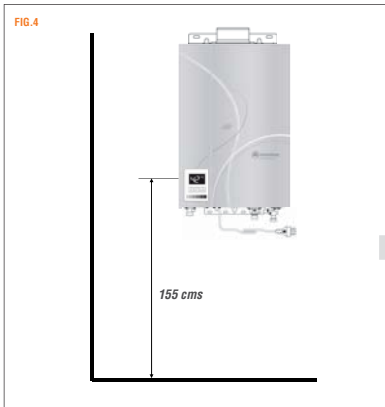
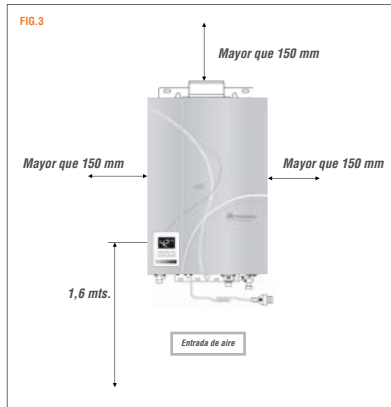
Este producto es un calefón a gas del tipo de escape de gases forzado; no puede ser usado antes de expulsar los gases hacia el exterior de acuerdo al reglamento. No se permite el uso del calefón a gas sin manejar correctamente los gases de escape.

Requisitos de instalación

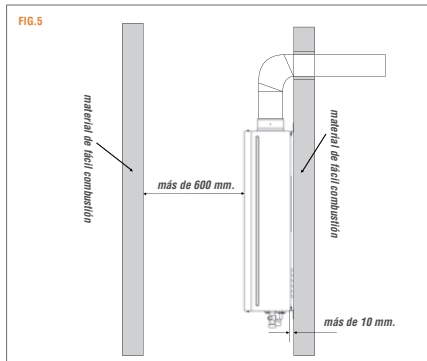
- No instale el calefón en dormitorios, sótanos, cuarto de baño, o habitaciones con mala ventilación. Con el fin de mantener la habitación de instalación bien ventilada, debe hacerse un orificio en zona baja de la habitación, las áreas de agujero no debe ser menos de 300 cm² (Fig. 3).
- La habitación o recinto debe tener un volumen mínimo de 7 m³
- El calefón es solamente para el tipo de gas indicado en la placa característica. No se permite el uso de otro tipo de gas.
- El calefón a gas es controlado por un chip inteligente. Debe evitarse proximidad a emisoras de TV y lugares con electroimanes intensos.
- El visor de control de llama del calefón, debe estar a la altura de los ojos. Alrededor de 1,55 - 1,65 m sobre el nivel del piso (Fig. 4)
- No deben colocarse ni cables, ni equipos eléctricos encima del calefón. El calefón debe mantenerse por lo menos 400 mm lejos de lo electrónico. La distancia entre el calefón y las sustancias inflamables no debe ser inferior a la que muestra la figura (Fig. 3). Para facilidad de mantenimiento e inspección del calefón a gas, por favor, deje por lo menos 600 mm desde el frente del calefón a la pared. No instale el calefón al aire libre para evitar apagado o combustión incompleta.

INSTRUCCIONES

- No instale el calefón en corrientes de aire que puedan causar la extinción de la llama o una mala combustión.
- El calefón a gas no debe ser instalado al exterior ni en lugares de vientos fuertes.
- El lugar de instalación del calefón a gas debe estar construido en materiales incombustibles.



- Cuando el lugar de instalación del calefón a gas está construido en materiales combustibles, debe usarse un panel metálico de blindaje térmico para aislar el calefón a gas del lugar de instalación. La distancia entre el panel de blindaje térmico y la pared debe ser de más de 10 mm. El tamaño del panel de blindaje térmico debe ser 100 mm mayor que la cubierta frontal del calefón a gas (Fig. 5)



Instrucciones

INSTALACIÓN

- Este calefón utiliza alimentación eléctrica de 220 V - 50 Hz. La toma de corriente debe tener un conductor de tierra confiable, y mucho mejor si tiene interruptor. Si hay una fuga de agua cerca del cordón eléctrico, muévelo a un lugar más apropiado.
- La toma de corriente debe ser instalada al lado del calefón a gas. No se permite la instalación de la toma de corriente en un lugar bajo el calefón a gas, ni cerca de la fuente de agua, cerca de una fuente de calor, lugares con sol o lluvia, ni difíciles de controlar.
- Desconectar la alimentación después de cada uso a fin de evitar que el calefón quede encendido. El enchufe no debe ser instalado en ambiente húmedo.

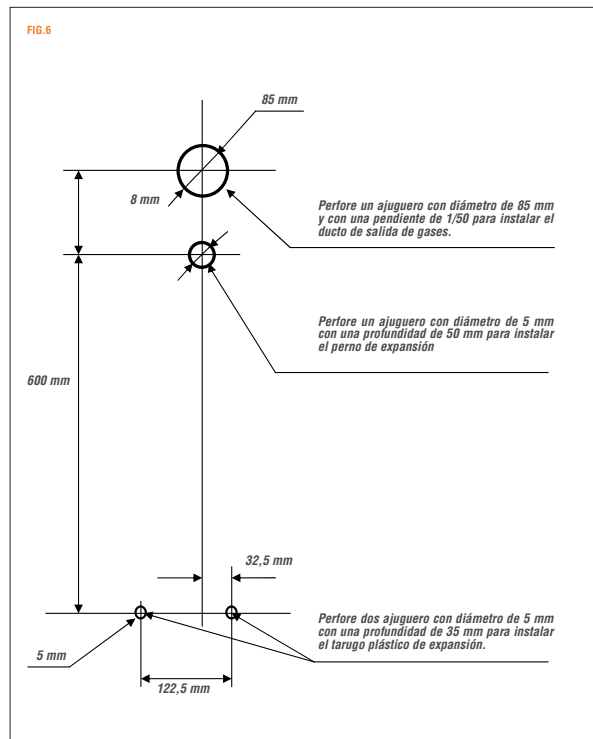
Método de instalación Instalación.

- 1 La instalación del artefacto deberá realizarse de acuerdo al reglamento de instalaciones interiores y medidores de agua de la SEC, según D.S. N° 66 de seguridad para la instalación de artefactos a gas. Para mayor información, este decreto se encuentra disponible en la página www.sec.cl. Este reglamento no permite instalar calefones en salas de baños ni dormitorios. Su calefón debe ser instalado en un recinto mayor que 7 m³, con ventilación en la puerta o muro, en la zona inferior y superior de 300 cm² cada una, evacuando esta última al exterior de la vivienda. Las ventilaciones deberán estar a una altura máxima de 0,15 m y la otra a una altura mínima de 1,8 m sobre el piso. Este calefón debe ser instalado solo por técnico que cuente con la aprobación de la SEC. Gas de Alimentación El calefón deberá corresponder al tipo de gas a usar. En la Placa de Características ubicada al costado del calefón, aparece claramente el tipo de gas adecuado para el cual el artefacto.
- 2 Retirar las protecciones de aislapol superior, inferior y laterales. Retirar la bolsa plástica protectora. Retirar las tapas plásticas de protección de las cañerías de entrada y salida de agua y de entrada de gas al calefón.
- 3 Perfore en la pared de acuerdo con la Fig. 6, poner un tornillo de expansión en el agujero superior y la junta de plástico en el orificio inferior, monte el calefón en posición vertical sobre el tornillo superior sin ningún tipo de inclinación y corregir la parte baja con el tornillo auto-roscante.

INSTALACIÓN

- 4 Cuelgue el calefón sin inclinación y ponga el tarugo plástico para fijar el calefón. Use el tornillo autorroscante para fijar el perforación inferior del calefón.

NOTA: No es necesario desmontar el frente del calefón para su instalación.



INSTALACIÓN

Conexión de Gas

- Para un correcto funcionamiento del calefón, debe asegurarse que la presión de gas disponible pueda alcanzar el requerimiento mínimo indicado. Si usted desea que el calefón alcance la entrada de calor nominal, la presión de gas debe alcanzar la presión de gas nominal según las especificaciones.
- Conecte la cañería de suministro de gas con la entrada de gas del calefón.
- La norma de instalación, OBLIGA que la cañería para conexión de gas debe ser metálica y rígida.
- Montar una llave de paso que pueda interrumpir en forma rápida y segura, el flujo de gas al calefón. Esta deberá estar a la vista, ser de fácil acceso e instalada en el extremo inferior del calefón entre 100 y 200 mm. (Fig 7)
- Después de conectar las tuberías, compruebe la hermeticidad de las conexiones con agua jabonosa para la fuga de gas.

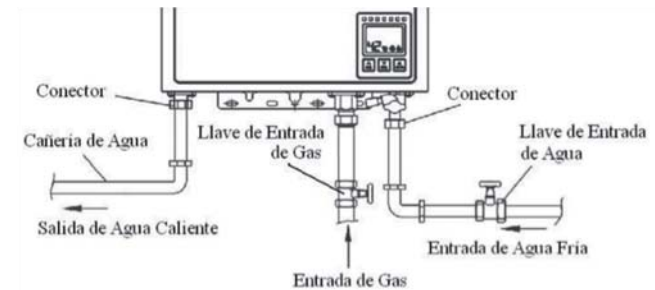


FIG.7

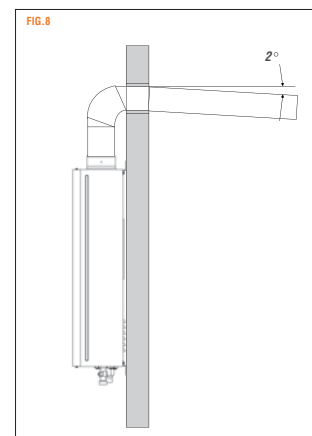
Conexión de agua

- La unión de cañería para entrada de agua fría y salida de agua caliente es G ½.
- Limpie la cañería de entrada de agua antes de conectar el calefón para evitar una obstrucción.
- Para cumplir con los requerimientos de mantenimiento y servicio, instale la llave de entrada de agua cerca de la entrada de agua.
- Si prefiere, use una cañería flexible para la entrada y la salida de agua para facilitar el montaje.
- Ponga cuidado para conectar correctamente las cañerías de agua fría y caliente. Instalar el agua fría a la derecha y el agua caliente a la izquierda. (Fig. 7)
- Hay un filtro a la entrada de agua, no lo pierda durante la instalación.
- Si conecta la salida de agua caliente directamente a la red, se pueden usar tubos o tubería rígida. Al instalar una válvula de control a la salida de agua caliente, o instalar la red con la llave de control, no use tuberías intolerantes a la presión o intolerantes a la temperatura, tales como tubos plásticos o tubos de aluminio para evitar quemaduras cuando se rompen.

Instalación de ductos para gases de escape

- Como este calefón es del tipo de tiro forzado, sólo se puede utilizar después de instalar los ductos de acuerdo con las indicaciones. Está terminantemente prohibido el uso del calefón si no están instalados los ductos para la evacuación de los gases de combustión.
- Utilice los ductos especiales suministrado junto al calefón, si los ductos proporcionados no tienen el largo suficiente, los usuarios pueden agregar un tubo de extensión de acuerdo a las necesidades.

- Para el método de instalación, consulte la Fig 8. Compruebe si existe algún daño o fuga de la chimenea cada medio año.
- La longitud total de la chimenea de escape debe ser menor a 3 m y no debe tener más de 3 codos.
- Mientras menor sea la distancia horizontal del ducto de gases de escape, mejor. La salida debe tener una pendiente de 2º de inclinación hacia abajo (Fig. 8), de otro modo podrían fluir aguas lluvias hacia el interior del calefón y dañarlo.



- La distancia entre el ducto de gases y material combustible debe ser mayor que 150 mm. Si el ducto debe pasar a través de material combustible, o pared, debe usarse material de blindaje térmico para cubrir el ducto con un espesor de más de 20 mm.
- No use cemento entre el ducto y la pared por mantenimiento.
- El ducto de gases de escape debe fijarse sólidamente. En la unión use cinta de aluminio para evitar que los gases quemados vuelvan hacia el interior.

INSTALACIÓN

- La salida de gases debe ser al exterior. Puede haber goteo por condensación desde la salida del ducto cuando el calefón está funcionando. Considérelo antes de la instalación.
- Si la pared donde va a montar el calefón es de material no resistente al fuego, como madera, deberá interponer una plancha de material incombustible no quebradizo y su tamaño debe exceder al menos en 100 mm. al contorno del artefacto.
- Para la distancia entre la salida del ducto y el entorno, refiérase a Fig. 9 y Fig 10.

Fig. 9
Vista frontal del ducto de gases quemado.

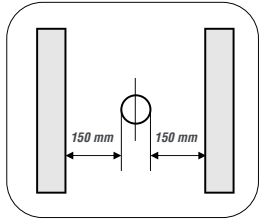
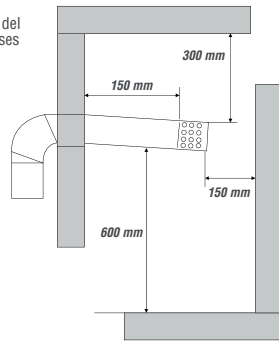


Fig. 10
Vista lateral del ducto de gases quemado



¡IMPORTANTE!

Este artefacto posee un dispositivo de seguridad de evacuación de gases producto de la combustión el cual verifica la correcta evacuación de gases.

Si se produce obstrucción del ducto de evacuación o chimenea, este dispositivo detecta el retorno de gases cortando el paso de gas al quemador principal apagando el calefón.

Este dispositivo jamás deberá anularse y sólo podrá ser intervenido por personal autorizado por la SEC, a riesgo de vida de las personas.

Si se produce un corte de gas por la acción de este dispositivo, deberá revisarse el sistema de ventilación del local y los ductos de la chimenea, si se determina que el sensor está defectuoso deberá reemplazarse por otro idéntico del mismo origen. Para poner nuevamente el calefón en funcionamiento deberá ventilarse el local durante 10 minutos como mínimo, antes de volver a encender el calefón.

Si el calefón queda en forma reiterada fuera de servicio, llamar a un instalador autorizado por la SEC.

CARACTERÍSTICAS

Características y beneficios

- Diseño delgado, ahorro de espacio, esquema simple, adecuado para la decoración del hogar moderno. Carcasa de acero inoxidable.
- Sistema de control inteligente por micro-computador. El centro del calefón a gas es un sistema de control inteligente por micro-computador que corresponde a la avanzada tecnología de integración mecánica y eléctrica. La CPU analiza y establece los parámetros óptimos según la temperatura fijada por el usuario y la temperatura del agua entrante para obtener con seguridad una temperatura constante.
- Control digital para temperatura constante automática.
- Medición de la temperatura de salida del agua a través del sensor de temperatura de agua y transferencia de la información al microcomputador de manera que éste analice y establezca los parámetros óptimos de acuerdo a la temperatura fijada por el usuario y la temperatura de entrada del agua y así ajustar el suministro de gas y de aire para mantener la temperatura constante.
- Alta eficiencia y ahorro de energía. Control de la válvula de gas a través del micro-computador para controlar el suministro de gas y lograr ahorro de energía. Al mismo tiempo, puede controlar la velocidad del ventilador y ajustar el suministro de aire para asegurar la combustión. Esto corresponde a tecnología de combustión forzada e intercambio de calor forzado.
- Muy bajo caudal de agua para inicio de operación. El bajo nivel de caudal de agua para la partida debe llegar a 3,0 l/min, de manera que este calefón se puede usar también con las presiones de agua bajas en las partes altas de la ciudad.
- Función de memoria. El calefón puede trabajar con la misma temperatura fijada la última vez que se usó, de modo que no es necesario volver a ajustar la temperatura.
- Ajuste de temperatura al toque. Se puede establecer la temperatura requerida simplemente tocando el visor digital para ajustar entre 35 °C y 60 °C y satisfacer los diferentes requerimientos de temperatura de agua. Es cómodo y fácil de controlar.

Diseño innovador del Quemador e Intercambiador de calor (dispositivo de acople tipo turbina). Su avanzada tecnología de combustión con ahorro de energía, promueve enormemente la eficiencia del calefón. Está provisto de múltiples protecciones de seguridad, incluyendo:

- Protección de ausencia de llama;
- Protección sobre/baja presión de agua;
- Protección de falla del ventilador;
- Protección sobrecarga del Circuito eléctrico;
- Protección de alta presión del viento;
- Protección fuga eléctrica;
- Protección Anti-congelado;
- Dispositivo de control de evacuación de los productos de la combustión.
- Dispositivo limitador de temperatura que evita el sobre calentamiento sobre 80°C del agua
- Corte de la válvula de gas en caso de no haber suministro de agua.

- Un funcionamiento totalmente automático, simplemente abra la llave o ducha y obtendrá agua caliente. Después de cerrar la llave, toda la llama se apagará automáticamente.

Tipo del artefacto: B23

Son calefones destinados a ser conectados a un conducto para la evacuación hacia el exterior del local de los productos de la combustión, siendo el aire comburente obtenido directamente del local donde está instalado el calefón. No considera corta-tiro y actúa con tiro forzado impulsado. Está provisto de un dispositivo de control de evacuación de los productos de la combustión, instalado por el fabricante.

Categoría de los gases: II2-3

Calefón diseñado para la utilización de los gases de la segunda y tercera familia (Gas Natural y Gas Licuado de Petróleo respectivamente)

Características Especificaciones

Especificaciones técnicas

Descripción	Unidad	FORZA TFE 14	FORZATFE 16
		14 Lt	16 Lt
Potencia Útil Nominal	kW	24,0	28,2
Potencia Útil Mínima	kW	10,5	10,2
Consumo Térmico Nominal (P.C.I.)	kW	26,5	31,0
Consumo Térmico Mínimo (P.C.I.)	kW	11,7	11,3
Rendimiento	%	90,4	90,8
Presión de conexión del Gas Licuado	mmH2O	280	280
Presión de conexión del Gas Natural	mmH2O	180	180
Conexión del Gas Licuado y Natural	(ISO 228)	G 1/2	G 1/2
Caudal de encendido	l/min	3,0	3,0
Presión máxima de agua	kPa (mH2O)	1000 (100)	1000 (100)
Entrada agua fría, lado derecho	(ISO 228)	G 1/2	G 1/2
Salida agua caliente, lado izquierdo	(ISO 228)	G 1/2	G 1/2
Distancia entre conexiones de agua	mm	310	310
Dimensiones	Frente	mm	380
	Fondo	mm	145
	Alto	mm	565
		mm	565
Tubo de evacuación de gases	mm	80	80
Peso neto del artefacto (embalado)	kg	(13,3)	16,0 (18,0)
Incremento de T° (salida-entrada)	°C	25	25
Categoría		II2-3	II2-3
Tipo		B23	B23
Caudal de Aire min. para combustión	m³/hr	31	33
Caudal Másico de la combustión	g/s	22	25
T° media de la combustión	°C	157	171
Potencia Eléctrica	W	50	50
Tensión	volt	220	220
Frecuencia	Hz	50	50
Corriente	Amp	0,2	0,2

Accesorios adjuntos a este calefón

Accesorios	Cantidad
Calefón	1 un
Tornillos de Montaje	2 set
Manual de Usuario	1 un
Tornillos auto-roscantes	4 piezas
Pernos de expansión	1 set
Ductos de Salida de gases	1 set

Componentes

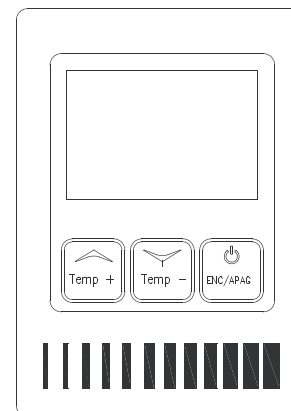


Dimensiones

	ANCHO	ALTURA	FONDO
FORZA TFE 14 GL/GN	380 mm	565 mm	142 mm
FORZA TFE 16 GL/GN	380 mm	565 mm	142 mm

Componentes Panel de control

Panel Controlador y Visor



Establecer temperatura por ejemplo a 42 °C

Visualización de códigos de falla: visualizará los códigos de falla cuando se usa el calefón a gas de modo incorrecto o teniendo un problema (p.ej. E1)

Tecla de ajuste de temperatura

Usted puede ajustar la temperatura del agua caliente, en todo el rango de 35 – 60 °C. La temperatura subirá o bajará en 1 °C cada vez que presione una vez la tecla o .

Símbolo de agua: Indicará cuando abra la válvula de agua; o no aparecerá.

Símbolo de ventilador: Indicará cuando parta el ventilador; o no aparecerá.

Símbolo de llama: Indicará cuando detecte la llama; o no aparecerá.

Tecla Controlará si está trabajando el calefón a gas, o no.

Instrucción de condición de trabajo. La luz estará encendida cuando el calefón a gas esté en estado de trabajo.

Diagrama interno *Forza TFE 11 GL/GN*

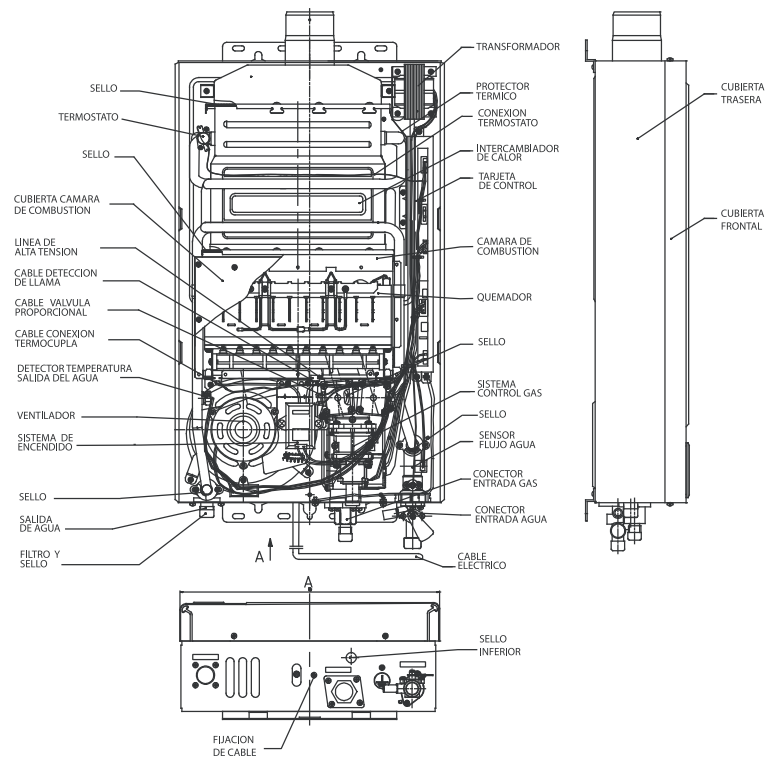
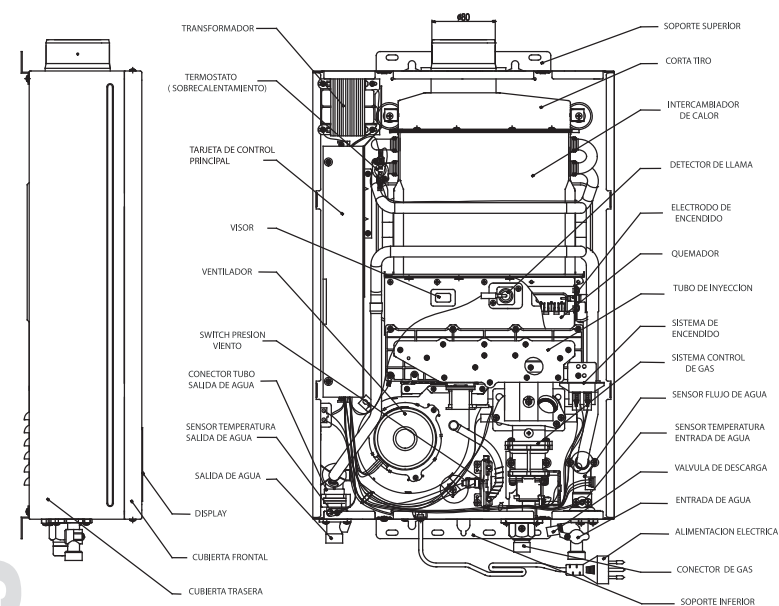


Diagrama interno *Forza TFE 14 - 16 GL/GN*



Funcionamiento

Preparación antes del encendido

- Asegúrese de que el tipo de gas utilizado cumple con lo estipulado en la placa de característica.
- Abra la llave de paso del agua
- Abra una llave del agua caliente y ciérrela una vez que confirme que sale agua de ella.
- Inserte el enchufe en la toma de corriente y encienda la alimentación (interruptor en "ENCENDIDO").
- Abra la válvula de paso de gas

Atención

Para evitar un accidente por golpe eléctrico, no toque el enchufe eléctrico con las manos mojadas.


Advertencia

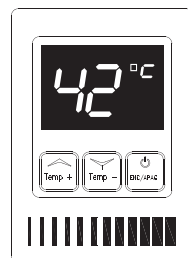
Cuando se dé una ducha, inicialmente evite el agua sobre la cabeza y el cuerpo para evitar quemaduras. Use sus manos para detectar la temperatura del agua antes de ducharse.

Después de usar agua a alta temperatura, use las manos para detectar la temperatura del agua ya que todavía hay alta temperatura en la cañería y podría quemarse.





Ninguna persona que no sea la que se esté duchando, debe modificar la temperatura del agua caliente para evitar quemaduras o frío.

Encendido y uso Control del Agua Caliente con el Controlador Digital

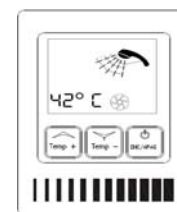
- Presione la tecla  del panel de control, se inicia la pantalla y se visualiza la temperatura de agua caliente asignada (p.ej. 42 °C).



Funcionamiento

- Presione las teclas  o  para establecer la temperatura del agua según su deseo. El rango de regulación de la temperatura del agua caliente es de 35 °C a 60 °C y el mínimo rango de ajuste es de 1 °C, hay un zumbido cada vez que apriete las teclas  y .

- Abra la llave de agua caliente. El ventilador en el interior del calefón funcionará automáticamente, el sonido de encendido se puede oír después de varios segundos, se enciende el quemador y el agua caliente saldrá de inmediato.



- 1 Abra la llave del agua caliente, el calefón inicia el encendido automáticamente y sale agua caliente.
- 2 El ventilador comienza a funcionar, el panel visor muestra los iconos de ducha y ventilador, enseguida el calefón comienza a encender.
- 3 El calefón funciona después del encendido, el visor muestra el icono de llama.

- Después de la instalación inicial o un cambio del cilindro de gas, el aire puede seguir en el conducto de gas y requiere varios intentos de encendido para empujar el aire fuera de la tubería, antes de que el gas puede ser encendido. Si el problema se presenta después de un funcionamiento normal, cierre el paso de agua inmediatamente. Intente encender después de 10 – 20 segundos para evitar una explosión en el quemador.
- Cuando la tecla está en la posición "APAG", saldrá agua fría. Con el fin de conseguir agua caliente, por favor, ponga la tecla en la posición de "ENC" y el calefón se pondrá en marcha de nuevo.
- Pruebe la temperatura del agua con su mano antes de cada uso para evitar quemaduras.
- Cierre la válvula de gas y apague después de cada ducha.
- Si no se usará el calefón por mucho tiempo, por favor presione la tecla "ENC/APAG" para apagar el calefón. Saque el enchufe del toma corriente o ponga en "APAGADO" el interruptor y cierre la válvula de gas.

- En tiempo frío de invierno, cuando la temperatura exterior está cerca o menos de 0 ° C, el calefón debe ser drenado completamente después de cada ducha de la siguiente manera a fin de evitar que el calefón se congele y dañe.
- Desconecte el enchufe eléctrico y ponga el interruptor en posición " APAGADO "
- Cierre la llave de paso de agua.
- Abra completamente la llave del agua caliente.
- Retire la válvula de seguridad (La válvula de seguridad es un perno conectado a la válvula. Sacarlo en contra de las manillas del reloj para drenar el agua completamente). Fijar la válvula de drenaje en su lugar original para otra ducha.

Mantenimiento

- Para su uso seguro, haga verificaciones y mantenimiento regularmente.
- Cierre la válvula de gas, desenchufe y espere que el calefón se enfríe; a continuación haga el mantenimiento.
- Como en el interior hay componentes electrónicos, mantenga el interior seco y no abra la cubierta frontal para no provocar fallas al hacer mantenimiento .
- Revise el ducto de gas con regularidad de todos los desperfectos. Póngase en contacto con el SAI para cualquier duda.
- Limpie el filtro de agua con regularidad.
- Compruebe la fuga de agua con regularidad.
- Cuando la llama cambia de azul a amarilla con humo negro, póngase en contacto con el SAI inmediatamente para pedir ayuda.

Mantenimiento

- Cada medio año contacte con profesionales calificados para comprobar si el intercambiador de calor y el quemador están obstruidos, o si el ventilador funciona correctamente.
- Mantenga siempre limpia la cubierta del calefón. Use un paño o una esponja con detergente neutro para limpiar el calefón. No use solventes ni alcohol.
- Para comprobar la hermeticidad, use agua jabonosa para ver si hay burbujas sobre el conector de una cañería de gas. Verifique el suministro de gas con regularidad y preocúpese de cualquier problema que aparezca.
- Emplear únicamente piezas de repuestos originales.

Nota: La mantención del artefacto no está cubierta por la garantía

Solución de Problemas

Sale humo del ducto de gases quemados	Vapor de combustión
Sin agua caliente instantánea de la llave de agua caliente	Drenaje del agua en la cañería
Difícil de encender al usar por primera vez o después de mucho tiempo	Hay aire al interior de la cañería de gas, abra y cierre la llave de agua caliente para drenar el aire.
Ventilador sigue funcionando después de cerrar la llave del agua caliente	Para expulsar los gases de combustión, el ventilador seguirá funcionando por un rato
Con bajos flujos de agua, sale fría de la llave de agua caliente	El bajo flujo de agua, hace que se apague la llama de encendido. El flujo de agua debe ser suficientemente grande durante el uso.
Sale agua por válvula de fuga de presión	Descargue la presión para evitar presión excesivamente alta en el intercambiador de calor.
Ruidos extraños durante el uso	Puede estar terminándose el gas o la presión de salida muy baja.

Error de visor digital

Cod. de error	Razón	Confirmación y Solución
01	Error de protección del circuito de temperatura del agua de entrada	1. Cambie el detector de temperatura del agua de entrada 2. Vuelva a conectar el enchufe y quite el óxido
10	Error de protección de llama irregular	Sólo se dan en la prueba de regeneración simulada y no se produce en el uso normal
11	Error de protección de falla en el encendido	1. Cambie el cilindro de gas o la válvula de gas 2. Verifique la válvula electromagnética 3. Quite el aire remanente del tubo de gas 4. Reinicie el calefón
12	Error de protección del apagado accidental	1. Cambie el cilindro de gas o la válvula de gas 2. Cambie el detector de llama, conectar correctamente el enchufe 3. Reinicie el calefón
13	Error de protección del circuito del termostato	Compruebe si la conexión del termostato está suelto y conectar correctamente el enchufe
30	Error de protección de la presión del viento primer chequeo	1. Compruebe si la conexión del interruptor de presión del viento está suelta y conectar correctamente el enchufe 2. Cambie el interruptor de la presión del viento
31	Error de protección de comprobación previa de la presión del viento	Retire la obstrucción de conducto de humos o la cámara de combustión
32	Error de protección de bloqueo de presión del viento	Retire la obstrucción de conducto de humos o la cámara de combustión
34	Error de protección de chequeo previo de bloqueo del conjunto ventilador	Retire la obstrucción de conducto de humos o la cámara de combustión
35	Error de protección de bloqueo conjunto ventilador	Retire la obstrucción de conducto de humos o la cámara de combustión
40	Error de protección del circuito ventilador	1. Cambie el ventilador 2. Conecte correctamente el enchufe
50	Error de protección de sobrecalentamiento de la temperatura del agua de salida	Apague el calefón y reinicie hasta que el agua se enfríe
51	Error de protección de sobrecalentamiento de la temperatura del agua de entrada	Si la temperatura de entrada del agua supera los $80 + -2^{\circ}\text{C}$, apague el calefón y reinicie hasta que la temperatura del agua de entrada es inferior a $80 + 2^{\circ}\text{C}$.
60	Error de protección del circuito de temperatura del agua de salida	1. Cambie el detector de temperatura de salida del agua 2. Vuelva a conectar el enchufe y quite el óxido
70	Error de protección de marcación incorrecta	Restablecer el interruptor marcador y encender el calefón

Si al presionar el botón "ENCENDIDO" no funciona el calefón, por favor, desenchufe el calefón e inténtelo de nuevo. Si todavía no funciona, contacte al servicio técnico.

SAI Servicio Asistencia Integral

Con posterioridad al período de garantía legal, MADEMSA proporcionará al producto, adicionalmente y en forma gratuita, un Servicio Asistencia Integral (SAI), en los términos que a continuación se señalan:

1. Objeto del SAI

El objeto único y exclusivo Servicio Asistencia Integral (SAI) será reparar el producto en el evento de que, por deficiencias de fabricación o de calidad de sus materiales, partes, piezas y componentes, dicho producto experimente una falla que lo haga incompetente para su uso normal.

Se excluyen Servicio Asistencia Integral (SAI) los daños ocasionados al producto por un hecho imputable al consumidor y/o a terceros, por accidentes ocurridos con posterioridad a la entrega, por la instalación incorrecta del producto a la red de energía, maltratos, desconocimientos y desobediencia a las instrucciones de uso o mantenimiento, daños ocasionados por aguas con excesos de dureza o acidez, deficiencia de tonalidad de colores en las piezas, daños al pulido exterior, piezas de vidrio o plástico extraíbles, uso de combustibles no apropiados, defectos causados por el transporte, recambio de piezas o partes no legítimas y alteraciones de cualquier tipo efectuadas por personas no autorizadas.

2. Costo del SAI

El Servicio Asistencia Integral (SAI) será proporcionado al consumidor en forma gratuita, incluidos mano de obra y repuestos. Se excluyen de lo antes señalado, el cobro del desplazamiento del personal Servicio Asistencia Integral (SAI) MADEMSA, en caso de reparaciones domiciliarias. Los repuestos, partes, piezas y componentes del producto reemplazados deberán ser restituidos por el consumidor al Servicio Asistencia Integral (SAI) MADEMSA, sin costo para este último.

3. Prestación del SAI

El Servicio Asistencia Integral (SAI) será prestado al producto exclusivamente por alguno de los Servicios Asistencia Integral MADEMSA.

4. Plazo de vigencia del SAI

El Servicio Asistencia Integral (SAI) tendrá vigencia y será válido durante el plazo de dos años, a contar de la fecha de compra del producto.

Este plazo no será renovado o prorrogado debido a reparaciones realizadas al producto dentro del citado período de vigencia.

Para los efectos de hacer efectivo el Servicio Asistencia Integral (SAI), el consumidor deberá presentar al Servicio Asistencia Integral MADEMSA el presente documento, acompañado de la Factura o boleta de compra del producto.

Conserve esta tarjeta, cuya exhibición, acompañada de la factura o boleta de compra del producto, le servirá para hacer efectivos sus derechos

Para mayor información llame al 600 600 53 53.

Solución

RED SERVICIO ASISTENCIA INTEGRAL

REGIONES	SECTOR	SAI	DIRECCIÓN
XV	ARICA	BRAVO Y AGUIRRE LTDA.	SOTOMAYOR 894
I	IQUIQUE	FERNANDEZ Y ACEVEDO CIA.LTDA	SARGENTO ALDEA 923
II	ANTOFAGASTA CALAMA	SERVICIOS FERNANDEZ LTDA. SERVICIOS FERNANDEZ LTDA.	COPIAPO 956 VARGAS 1891
III	COPIAPO VALLENAR	ESTEBAN MARTINEZ & CIA. LTDA. COMERCIAL ORESTES AVALOS E HIJOS LTDA	O' HIGGINS 331 A. PRAT 562
IV	LA SERENA COQUIMBO OVALLE	COMERCIAL ORESTES AVALOS E HIJOS LTDA ORESTES AVALOS P. FERNANDEZ Y CIA. LTDA.	COLON 578 PORTALES 538 ARAUCO 251
V	VIÑA DEL MAR SAN FELIPE SAN ANTONIO	SERVICIOS INDUSTRIALES LTDA. SERVICIOS INDUSTRIALES LTDA. SUCKEL Y CIA LTDA.	QUILLOTA 951 FREIRE 245 BARROS LUCO 2291
RM	MELIPILLA MAIPU ACECÓN* MATUCANA SAN BERNARDO VITACURA	SUCKEL Y CIA LTDA. SERVICIO Y SOLUCIONES LTDA. ACECÓN LTDA. JORGE BRAVO Y CIA. LTDA. SOC. LIZANA Y CORTEZ LTDA. SOC. LIZANA Y CORTEZ LTDA.	SERRANO 118 PORTALES 165 PORVENIR 04. MATUCANA 1043 VICTORIA 685 DETROIT 1674 (VITACURA ALT: 7700)
VI	RANCAGUA SAN FERNANDO	SERVICIOS INTEGRALES LTDA. SERVICIOS INTEGRALES LTDA.	CUEVAS 839 CHACABUCO 579
VII	CURICO TALCA LINARES	SERVICIOS INTEGRALES LTDA. ARAYA Y ARAYA LTDA. ARAYA Y ARAYA LTDA.	VIDAL 419 9 ORIENTE 1254 LAUTARO 533
VIII	CHILLÁN CONCEPCIÓN LOS ANGELES	DANIEL CORREA LUCIO ALTAMIRANO Y CIA. LTDA. SILVA CARPIO LTDA.	18 DE SEPTIEMBRE 998 OROMPELLO 714 ERCILLA 105
IX	ANGOL VICTORIA TEMUCO	CASTILLO Y PARRA LTDA. CASTILLO Y PARRA LTDA. BRUN Y VALENZUELA LTDA.	O' HIGGINS 433 RAMIREZ 520 MIRAFLORES 1099
XIV	VALDIVIA	LA REGLA Y PEREZ LTDA.	PICARTE 829
X	OSORNO PUERTO MONTT CASTRO	LA REGLA Y PEREZ LTDA. STA. DEL SUR LTDA. ERWIN GONZALES V.	ANGULO 608 DOCTOR MARTIN 433 RAMIREZ 536
XI	COYHAIQUE	JORGE TORO BAEZ	ALMIRANTE SIMPSON 780
XII	PUERTO NATALES PUNTA ARENAS	OMAR HAROL LUIS GARCIA B.	BULNES 983 ANGAMOS 499

* Acecón especialista en instalaciones de gas. RM

 **Servicio Asistencia Integral**
CALL CENTER 600 600 53 53



mademsa

POLIZA DE GARANTÍA LEGAL

 **Servicio Asistencia Integral**

CALL CENTER 600 600 53 53

Producto:

Modelo:

N° de serie:

mademsa garantiza el correcto funcionamiento del producto que es objeto de la presente póliza, durante los plazos y condiciones siguientes:

1. En el evento que por deficiencias de fabricación o de calidad de sus materiales, partes, piezas y componentes, el producto experimente una falla que lo haga no apto para su uso normal, le será reparado al consumidor, en forma gratuita, por el SERVICIO ASISTENCIA INTEGRAL MADEMSA. La presente garantía no tendrá validez si el producto se hubiere deteriorado por un hecho imputable al consumidor.

2. En el caso de presentar el producto una falla, el consumidor en conformidad a lo dispuesto en el inciso 6° del artículo 21 de la ley N° 19.496, sobre derechos de los consumidores, deberá hacer efectiva la presente garantía, requiriendo la prestación de un SERVICIO ASISTENCIA INTEGRAL MADEMSA.

Para los efectos de lo dispuesto en el párrafo anterior, el consumidor deberá presentar al SERVICIO ASISTENCIA INTEGRAL MADEMSA, la presente póliza, acompañada de la factura o boleta de compra del producto.

3. Esta garantía tendrá vigencia y será válida durante los tres meses siguientes a la fecha de compra del producto por parte del consumidor.